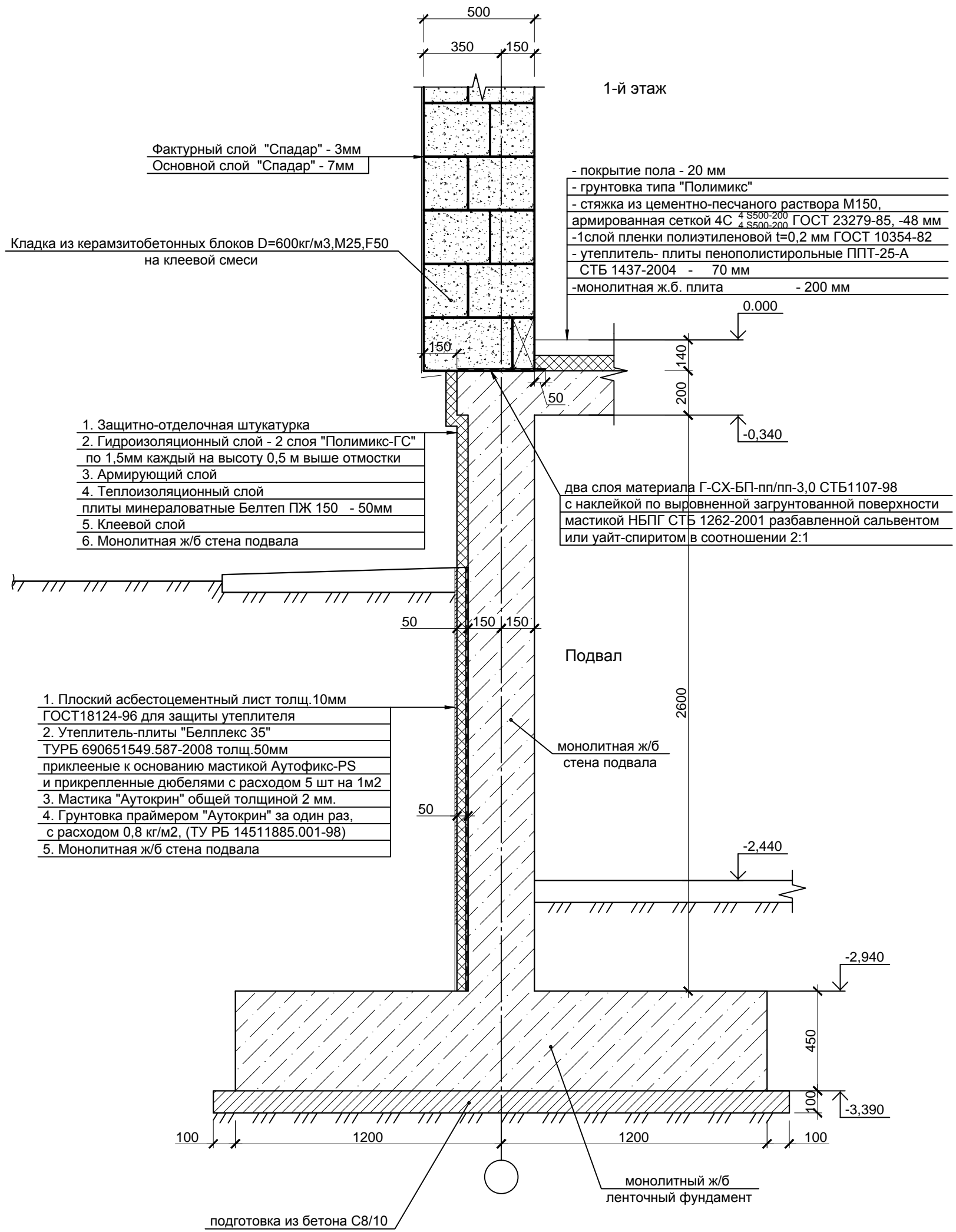


ОДО "ЦентрСтройПроект"

**Альбом технических решений для строительства с применением
керамзитобетонных блоков толщиной 500мм с отделочной
штукатуркой "Спадар"**

МИНСК 2019

Деталь утепления стены подвала



Согласовано

Взам. инв. №

Подп. и дата

Инв. № подл.

Изм.	Кол.уч.	Лист	№ док.	Подп.	Дата	Стадия	Лист	Листов

Схема раскладки керамзитобетонных блоков на глухом участке стены. Четный ряд

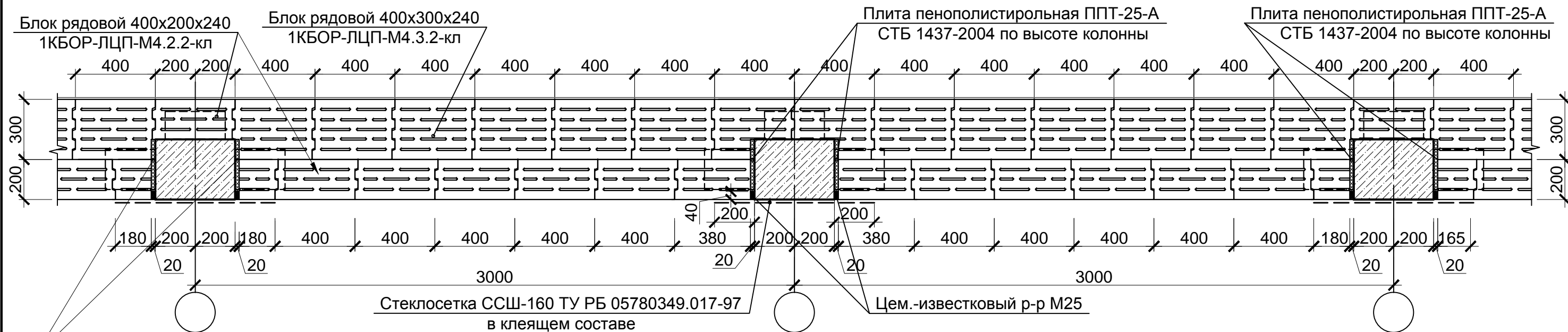
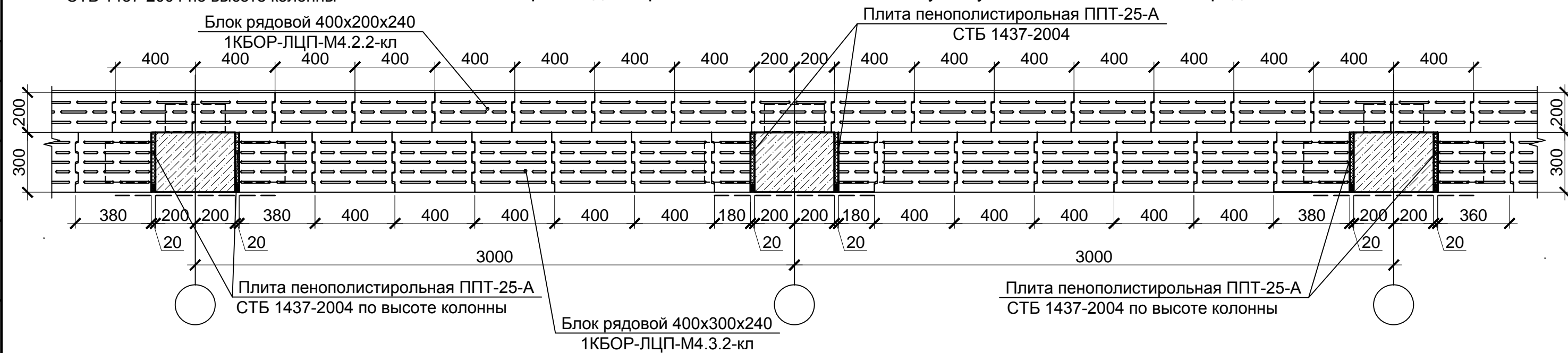


Схема раскладки керамзитобетонных блоков на глухом участке стены. Нечетный ряд

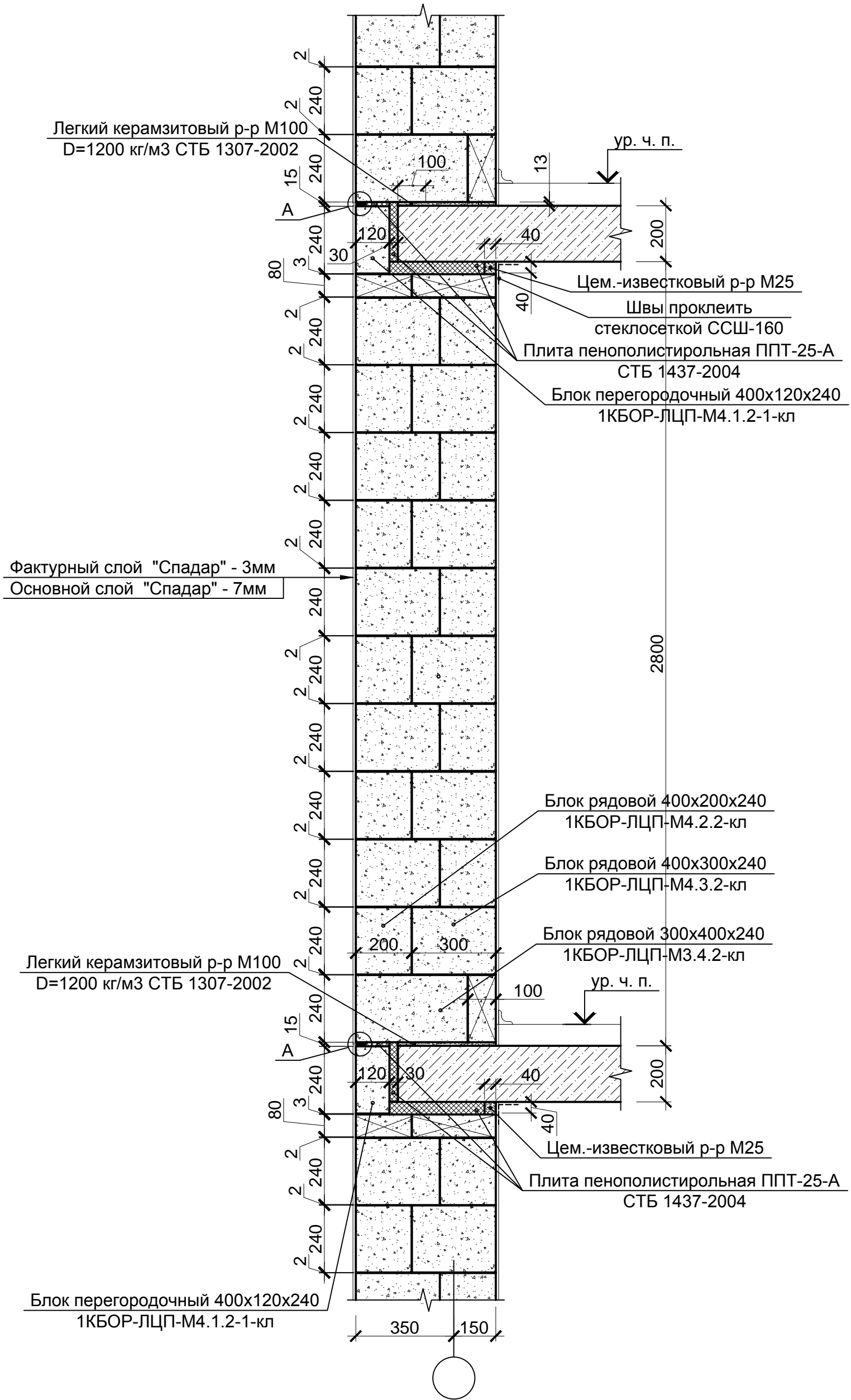


Согласовано

Инв. № подл.	Подп. и дата	Взам. инв. №

Изм.	Кол. уч.	Лист	№ док.	Подп.	Дата	Стадия	Лист	Листов

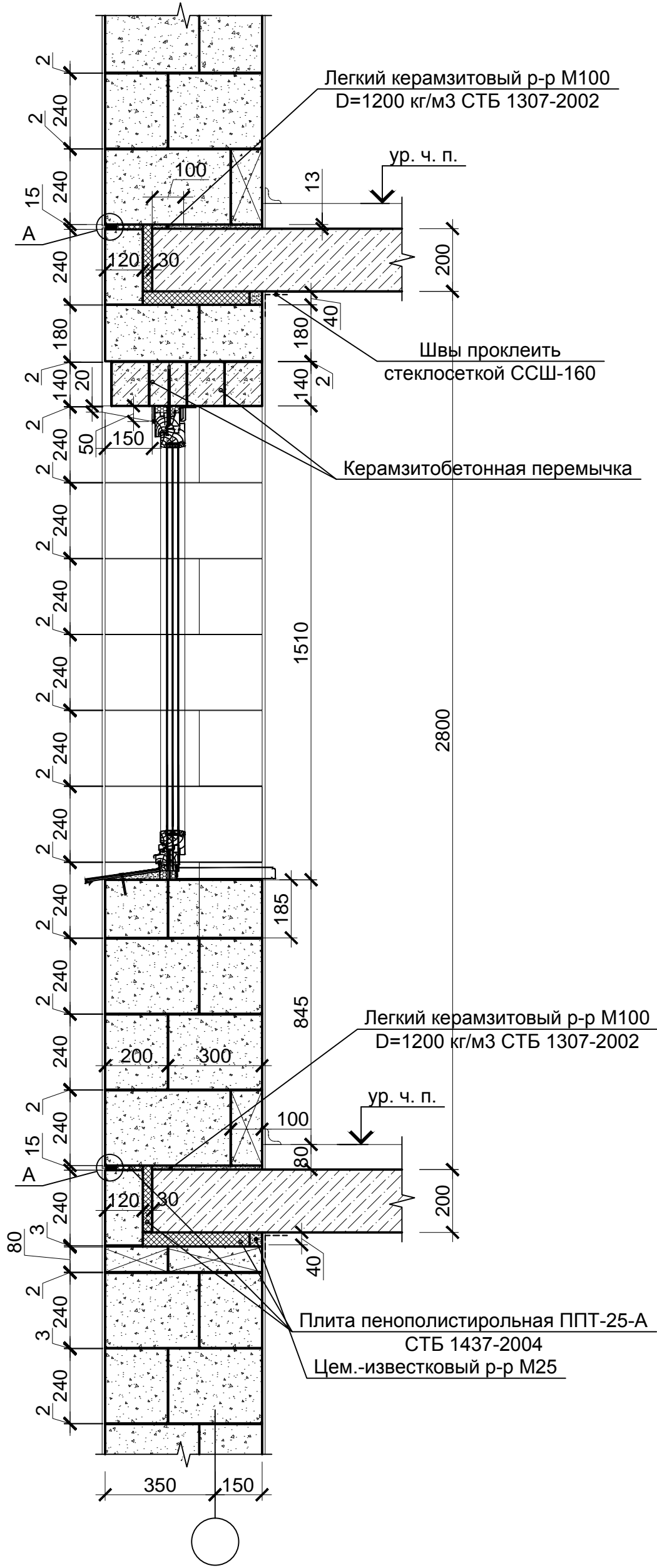
Деталь устройства наружной стены



Согласовано	
Инв. № подл.	Взам. инв. №
Подп. и дата.	

Изм.	Кол.уч.	Лист	№ док.	Подп.	Дата	Стадия	Лист	Листов

Деталь устройства наружной стены в местах проемов



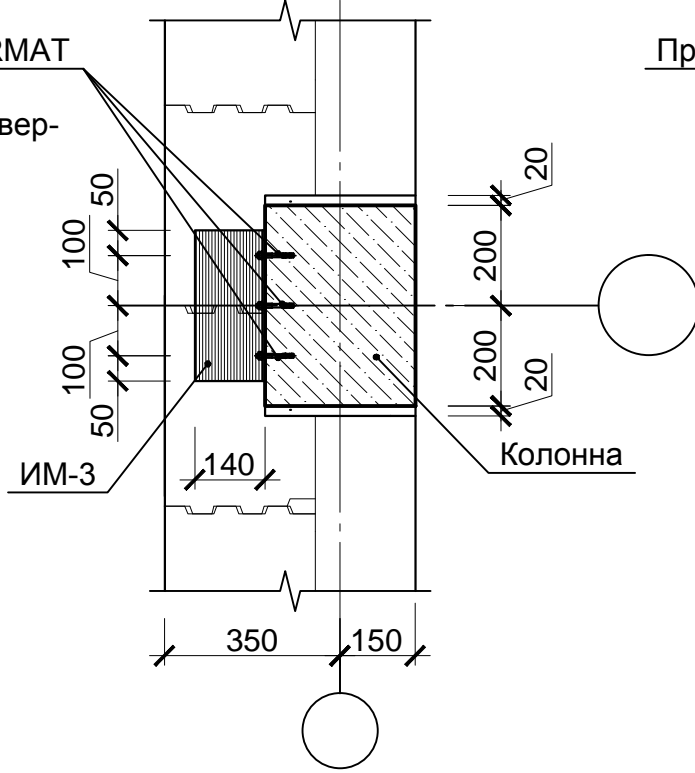
Согласовано

Инв. № подл. Подп. и дата. Взам. инв. №

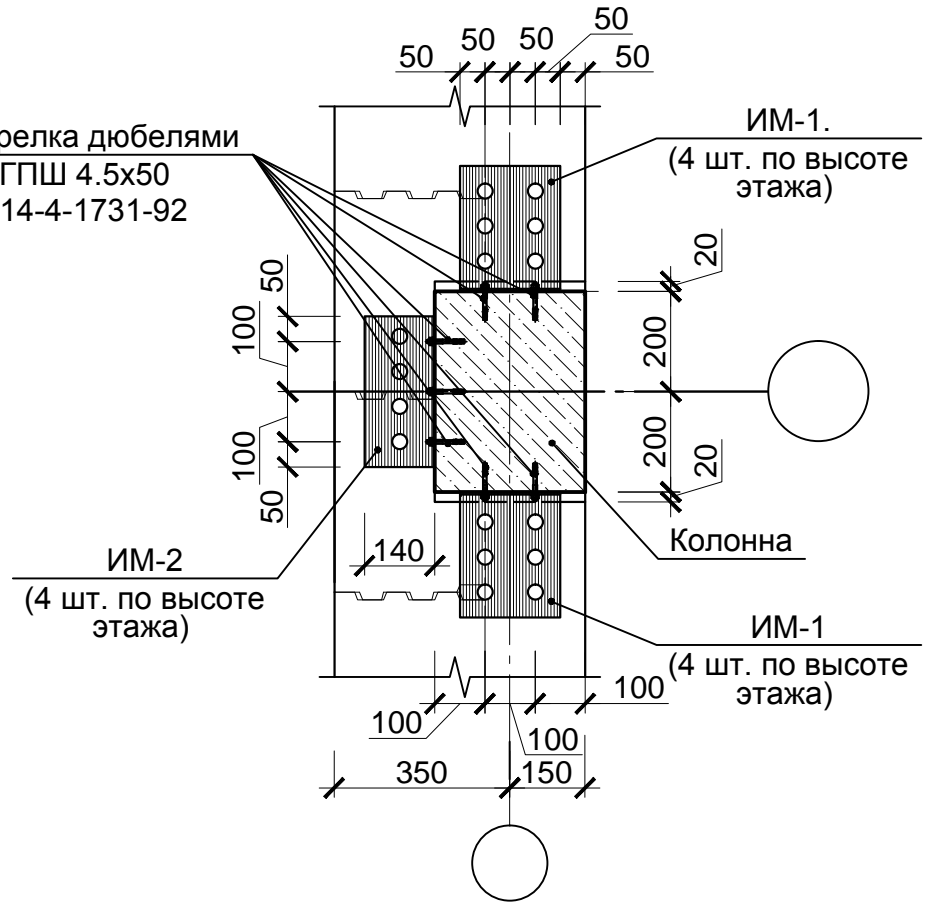
Изм.	Кол. уч.	Лист	№ док.	Подп.	Дата	Стадия	Лист	Листов

Детали крепления наружных стен

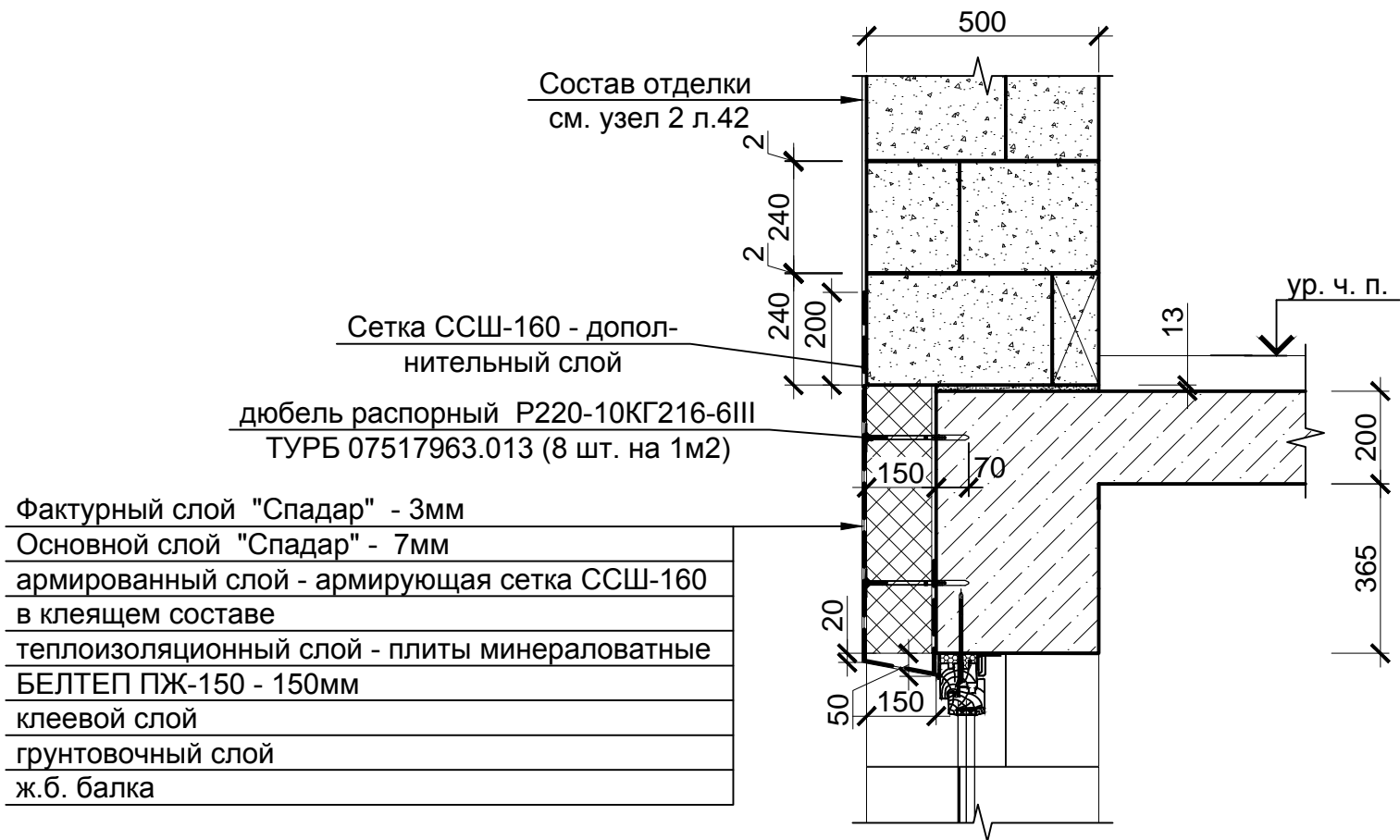
Клиновидный анкер SORMAT S-КА 8/10
устанавливать в просверленное отверстие Ø8x65



Пристрелка дюбелями ДГПШ 4.5x50
ТУ 14-4-1731-92



Деталь утепления контурных балок



Согласовано

Взам. инв. №

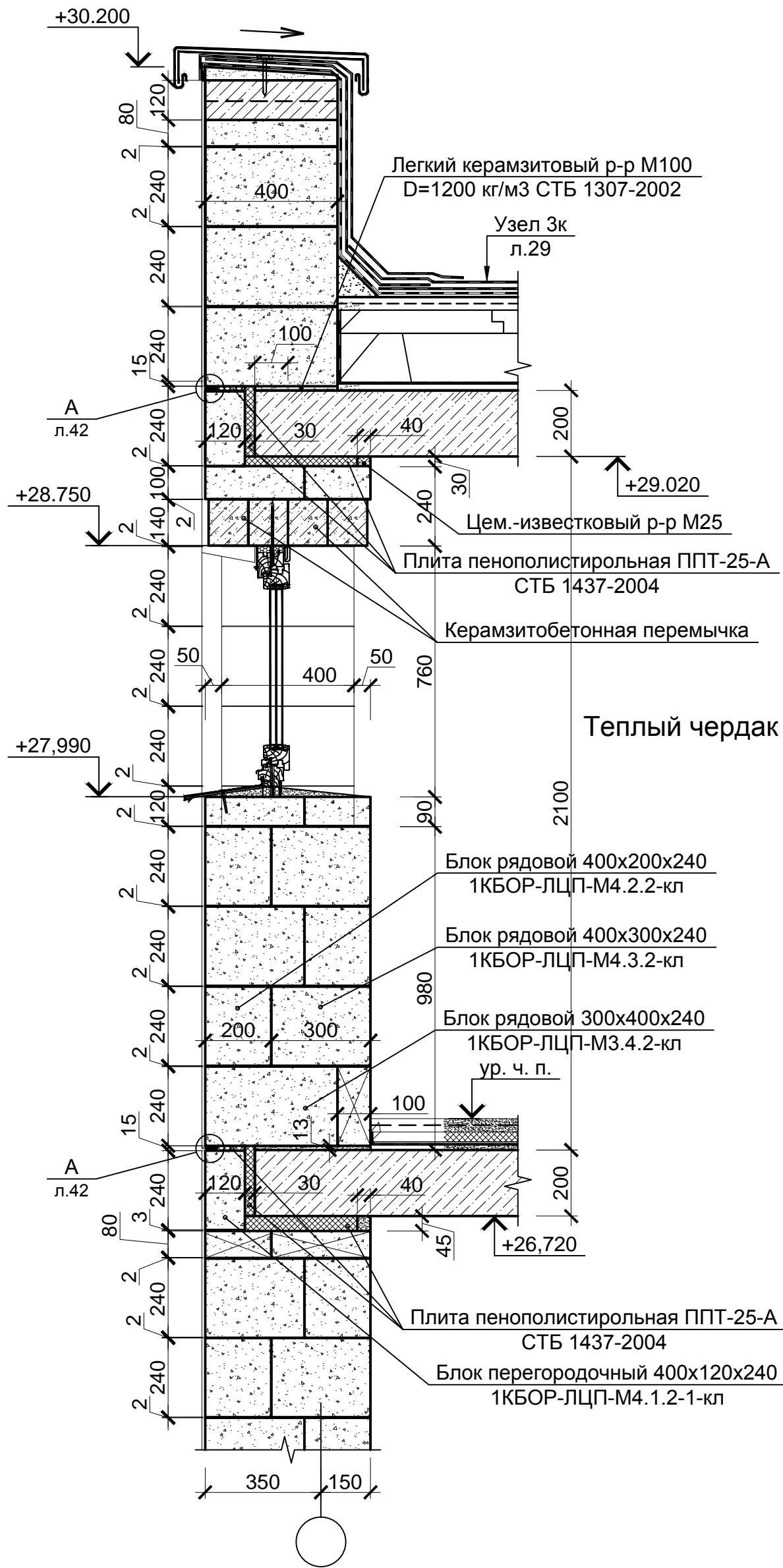
Подп. и дата

Инв. № подл.

Изм.	Кол.уч.	Лист	№ док.	Подп.	Дата

Стадия	Лист	Листов

Деталь устройства парапета



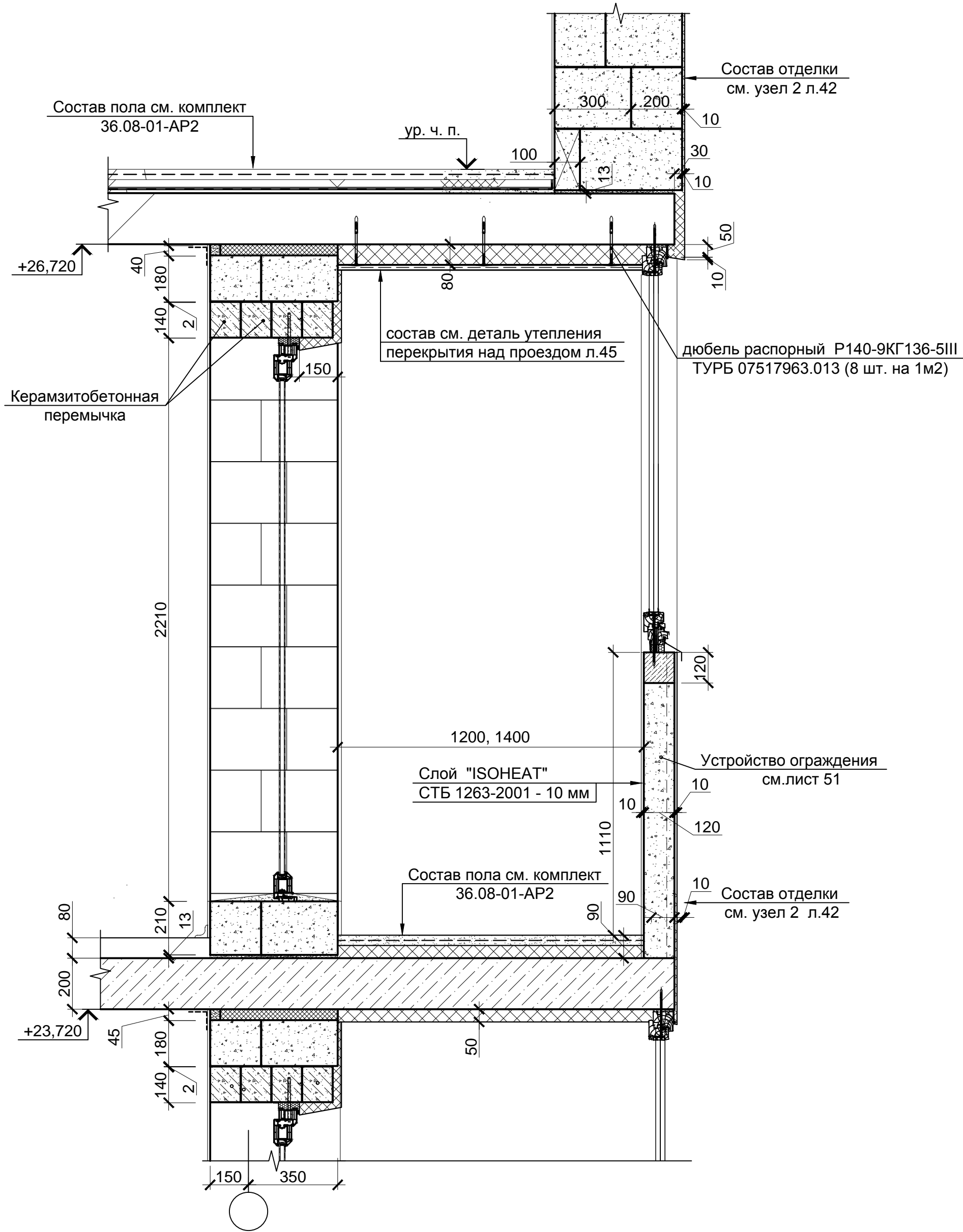
Согласовано

Инв. № подл. Подп. и дата. Взам. инв. №

Изм.	Кол.уч.	Лист	№ док.	Подп.	Дата

Стадия	Лист	Листов

Деталь устройства лоджий



Согласовано

Инв. № подл.	Подп. и дата.	Взам. инв. №

Изм.	Кол.уч.	Лист	№ док.	Подп.	Дата	Стадия	Лист	Листов